

ENERG Y UA
IE IA
енергия • енерґія

A+

11 kWh/1000h

LED

10 W
1000 lm
12W
420 lm
t 20.000h
T_k 2700K-5000 K / RGB
15.000x
<math>\lt;img alt="Light bulb icon" style="vertical-align: middle;"/> <math>< 0.5 s</math>

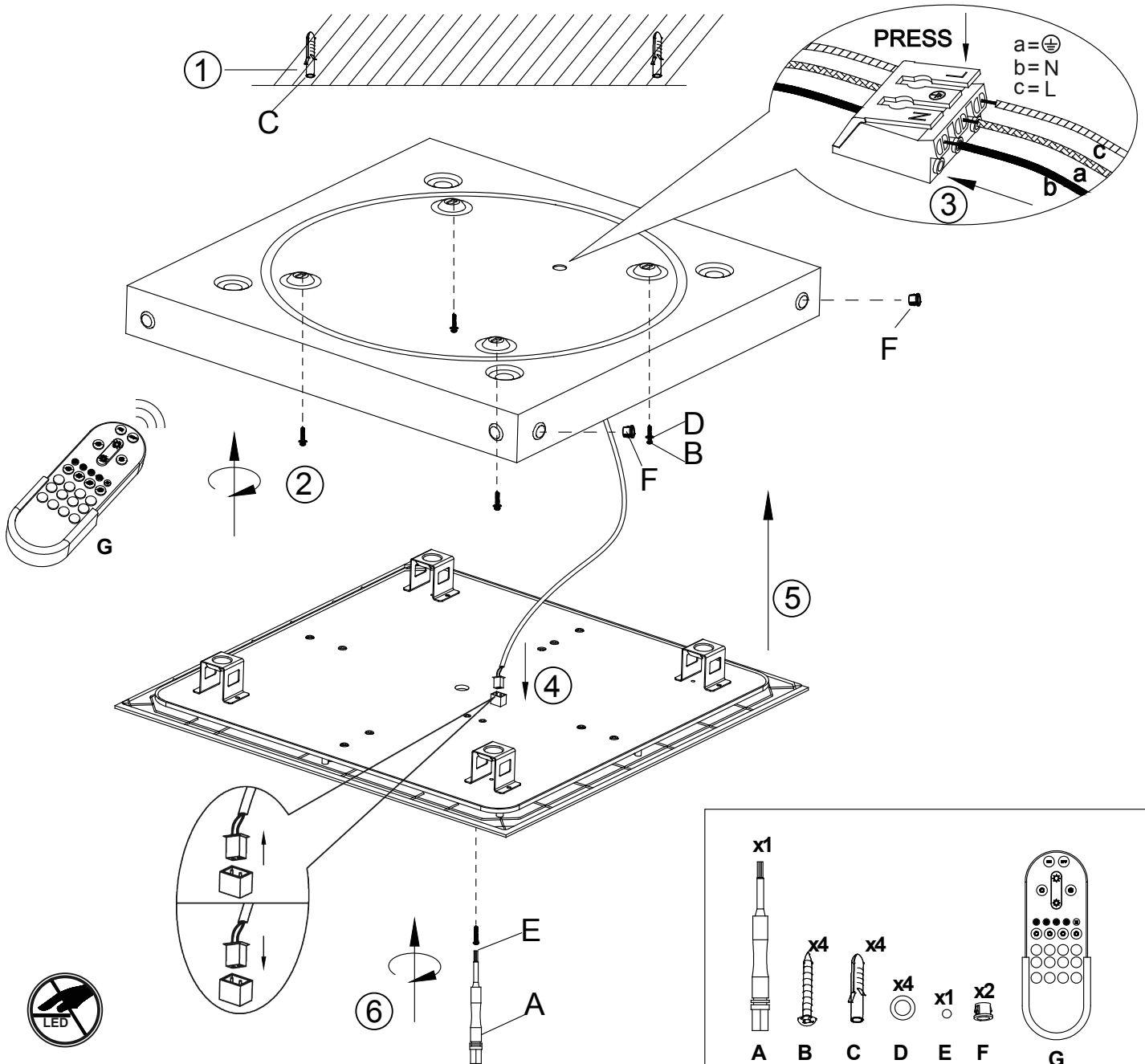
995707

230V / 50Hz



incl. 1xLED-Board max.10W

MASTER



Bitte geben Sie bei technischen Fragen die Chargennummer (xxxxx-xx-xx-xxxxx-xxx) an. Diese finden Sie auf dem Typenschild.

Please let us know the batch number (xxxxx-xx-xx-xxxxx-xxx) for any technical questions. This can be found on the rating plate.

Lors de demande d'assistance technique, veuillez indiquer le num é ro du lot (xxxxx-xx-xx-xxxxx-xxx). Celui-ci se trouve sur la plaque d'identification.

XX/XXXX

Leuchten**Direkt**

LeuchtenDirekt GmbH
Olakenweg 36 • 59457 Werl
Germany

